

認知症対応型共同生活介護 非常用発電設備設置工事

設 計 図 面

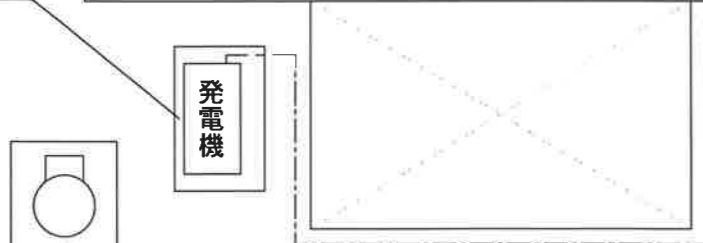
件名	認知症対応型共同生活介護 つばさグループふくふく 非常用発電設備その他設置工事		
目次	E-0	表紙	
	E-1	設計説明	
	E-2	屋外配線図	
	E-3	単線結線図	
	E-4	屋内配線図	
	E-5	機器外形図	
	E-6	機外配線図	
工事場所	株式会社オールプロジェクト 認知症対応型共同生活介護 つばさグループふくふく 構内 〒299-1133 千葉県君津市貞元 495番地		
工期	2020年 10月 1日 ~ 2020年 12月 31日 予定		
器材仕様	1	発電設備	
		本工事で設置する発電設備は次の通りとする。	
	①	参考型式	LEG-9.9USXT
		指定メーカーはデンヨー㈱とする。	
	②	形態	屋外キュービクルタイプ
	③	電圧及、相及び出力	単相三線式 100/200V 8KVA
	④	燃料	プロパンガス
	⑤	特性	超低騒音型(56dB)
	⑥	規格	一般停電用予備発電機
	2	盤類(電源自動切替盤及び非常用電源盤)	
	①	電源自動切替盤	鋼板製 MCDT225A付 屋内壁掛型
	②	発電機警報盤	
	3	ガス供給設備	
	①	供給設備	既存設備利用(300kg型バルク貯槽) 発電機までのガス配管は新設配管とし、 埋設とする。
	4	配管及び配線材料	
		電気工事材料としての規格を有するもの	

工事概要	1	目的
		非常用発電設備及び電源切替盤を設置し、停電時に非常電源に切替を行い、 施設内に非常電源を給電する。 ※負荷の同時使用については試運転時に発注者に説明し操作マニュアルを作成すること。 ※エレベーターについては発電機の負荷から除く。
	2	施工概要
		電気工事
		① 非常用発電機を設置する。(配線の太さ・ルート等は十分考慮すること。)
		② 電源自動切替盤及び発電機警報盤を設置する。
		③ 防火区画貫通部には適切な処理を施す事とする。
		その他工事
		① 非常用発電設備には、土木造成の後、適切な基礎を打設する。
		② 躯体貫通工事には、コア穿孔にて開口する。
		③ 点検口については現場確認し、必要に応じ適宜設置する。
		④ ガス配管工事については現場確認し、手配するものとする。
特記事項	1	施工時間
		原則として、平日 朝9時より 17時までとする。 (時間が指定された場所等に関しては、入札業者は打合せ後、施設側へ配慮すること。)
	2	用地の使用
		工事材料置場、工事車両置場、施工箇所などは、最小限無償で使用できる。 (工事車両置場に関して、車両数は事前に施設側へ報告すること。)
	3	水光熱費
		工事に使用する電力、水等は無償で供与する。
	4	施設利用者への配慮
		施設利用者について、騒音などにより支障が生じた場合には、 協議の上適切に対応する事。
	5	工事竣工図書
		請負者は本工事の竣工後、竣工図面及び発電設備に関する試運転報告書各2部を 発注者へ納入する事。

27,560

10,560

今回設置：非常用発電設備

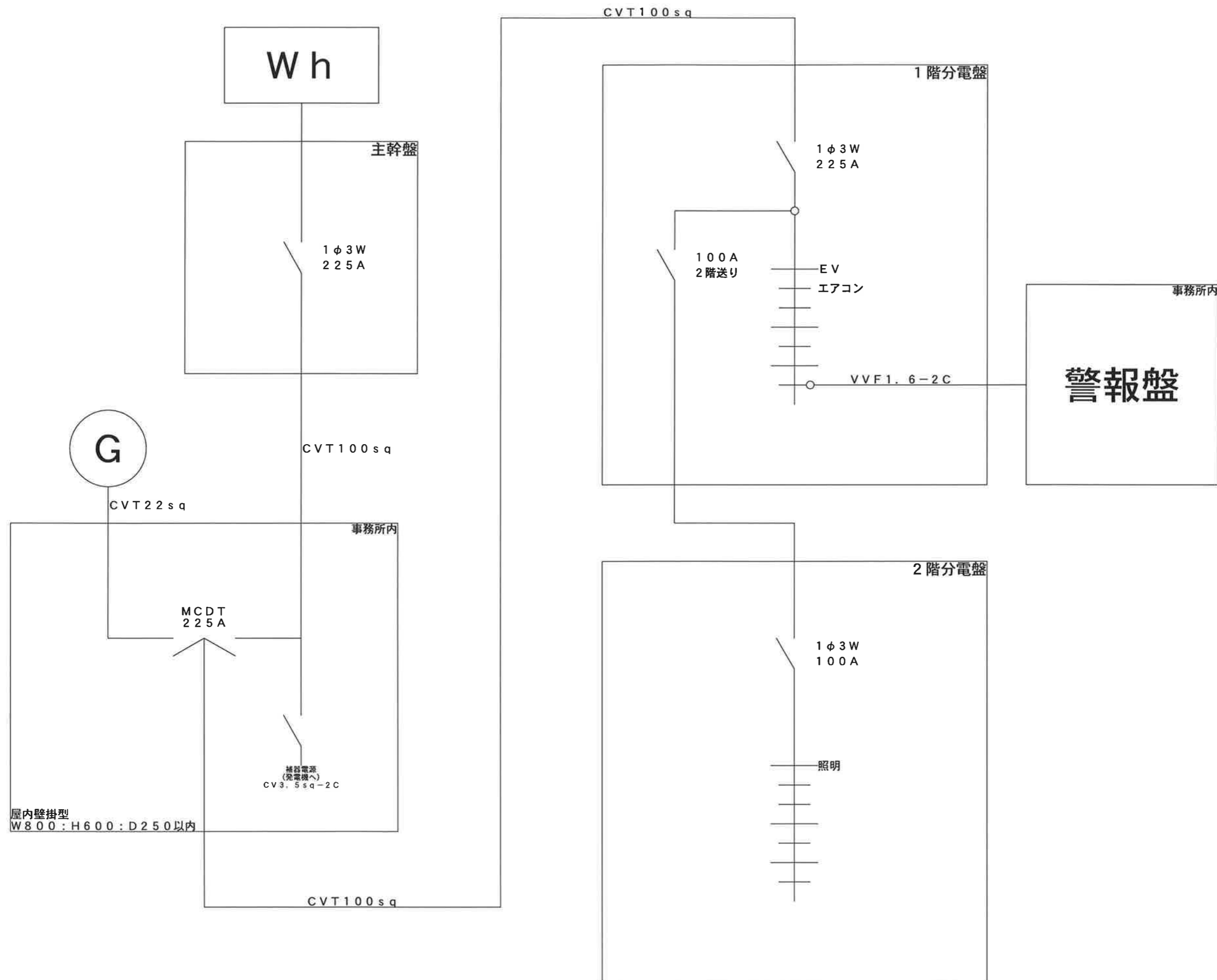


既設300kg縦型バルク貯槽

※今回設置の発電機の詳細な配置について
施工業者は施設側と協議した後、決定するものとする。

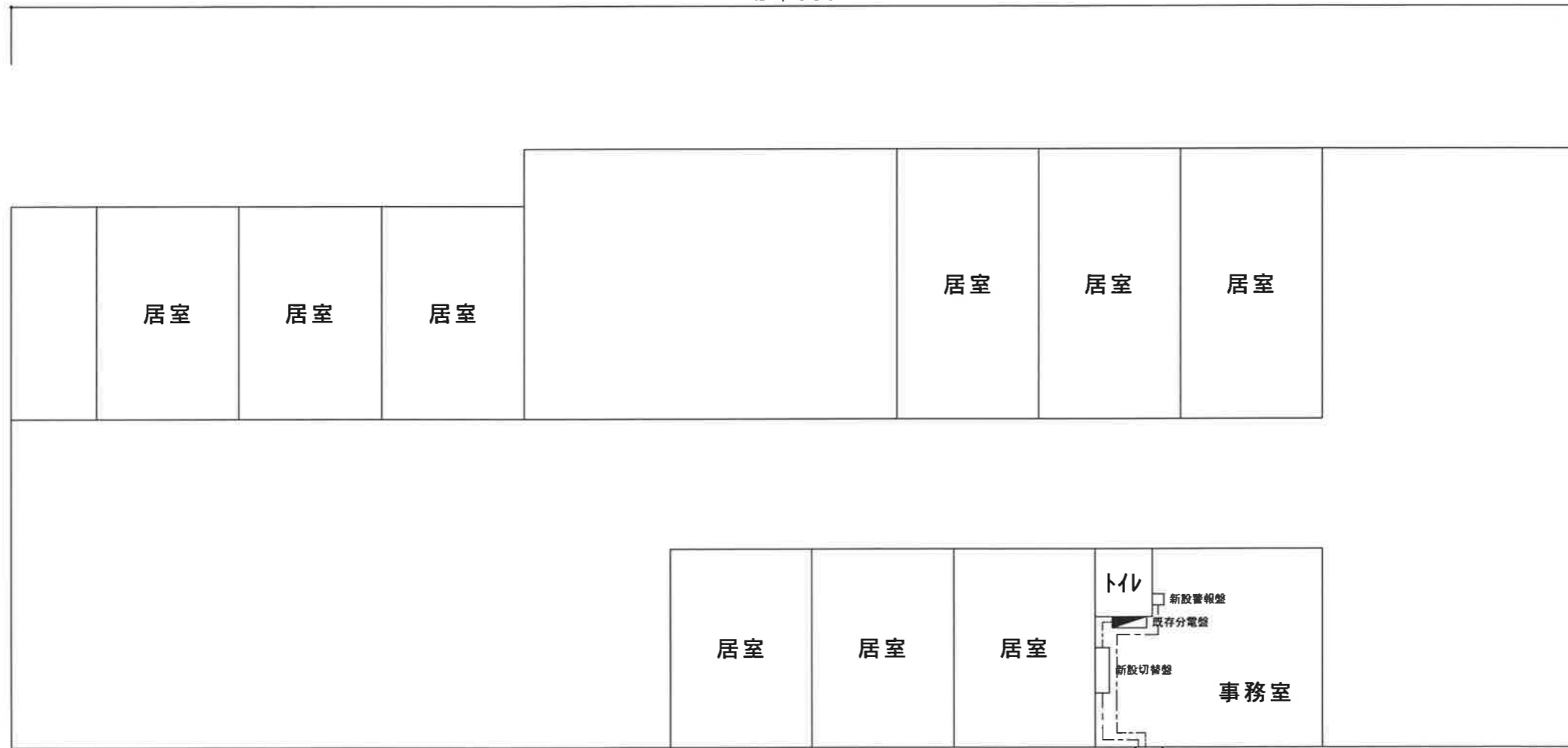
※配線の太さ・ルートに関して
[幹線] CVT22sq
[補器電源線] CV-3.5-2C
[信号線] CVV1.25-2C × 3
ルート等は施工業者が十分に考慮し、発注者の承認を得ること。

※ガス工事・・・バルクタンクメーターの二次側より分岐し、埋設配管を行う

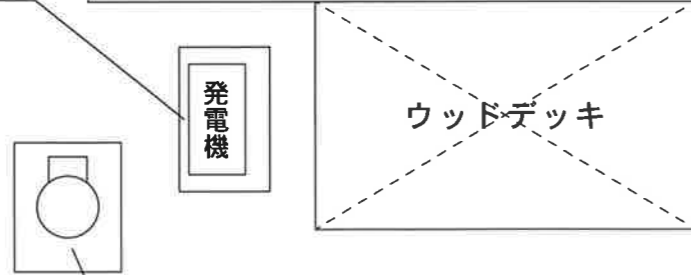


27,560

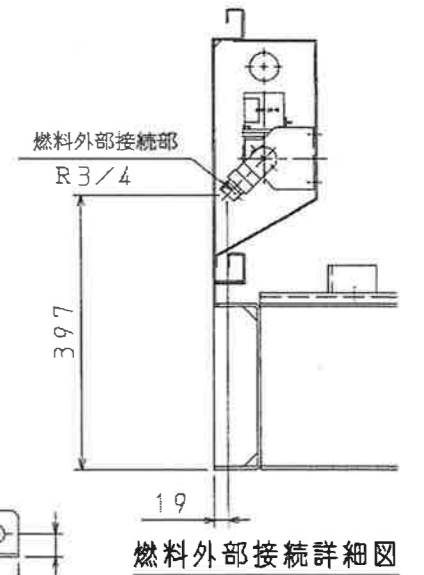
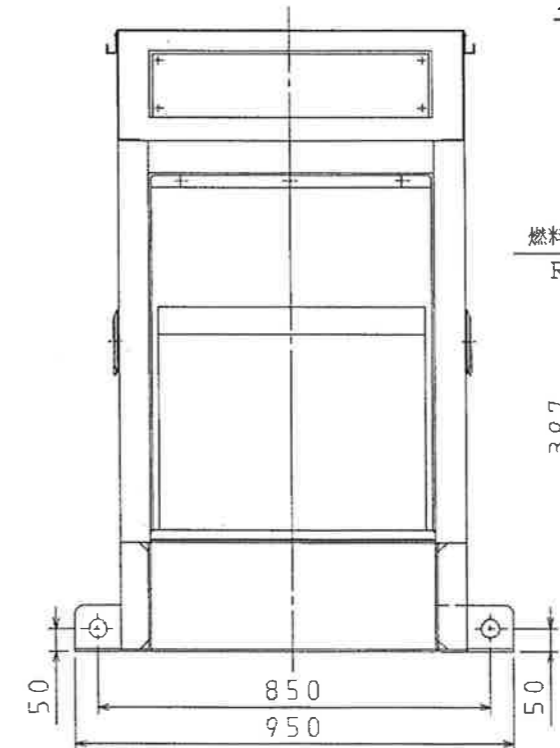
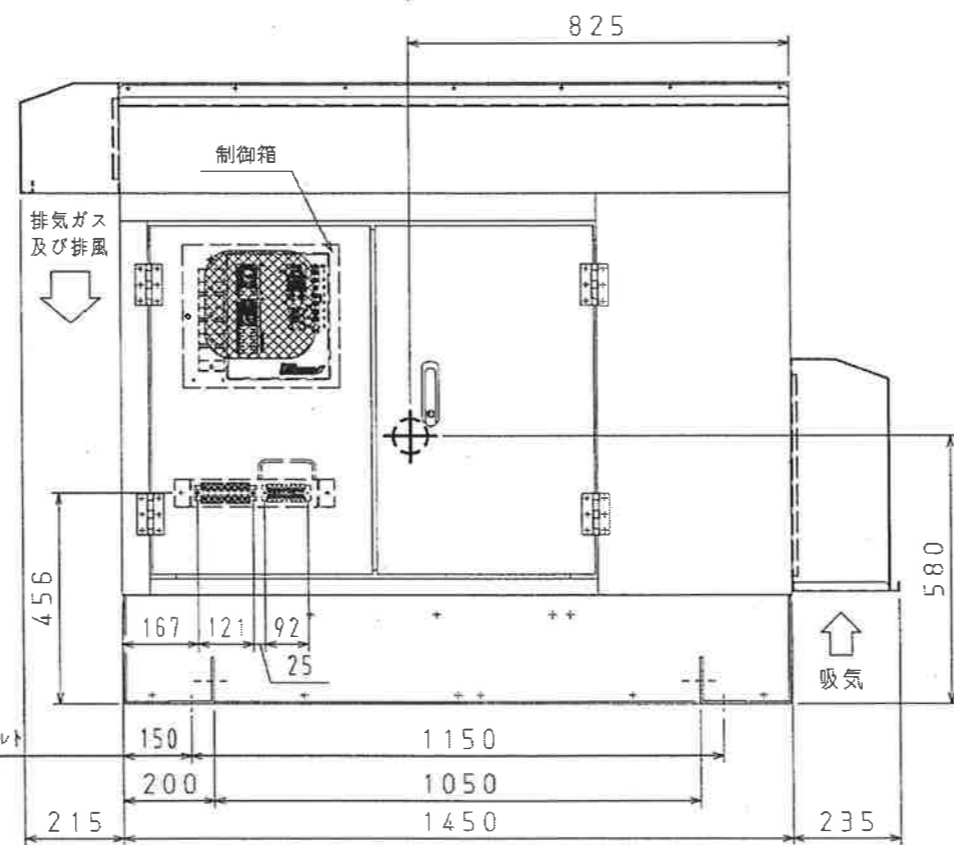
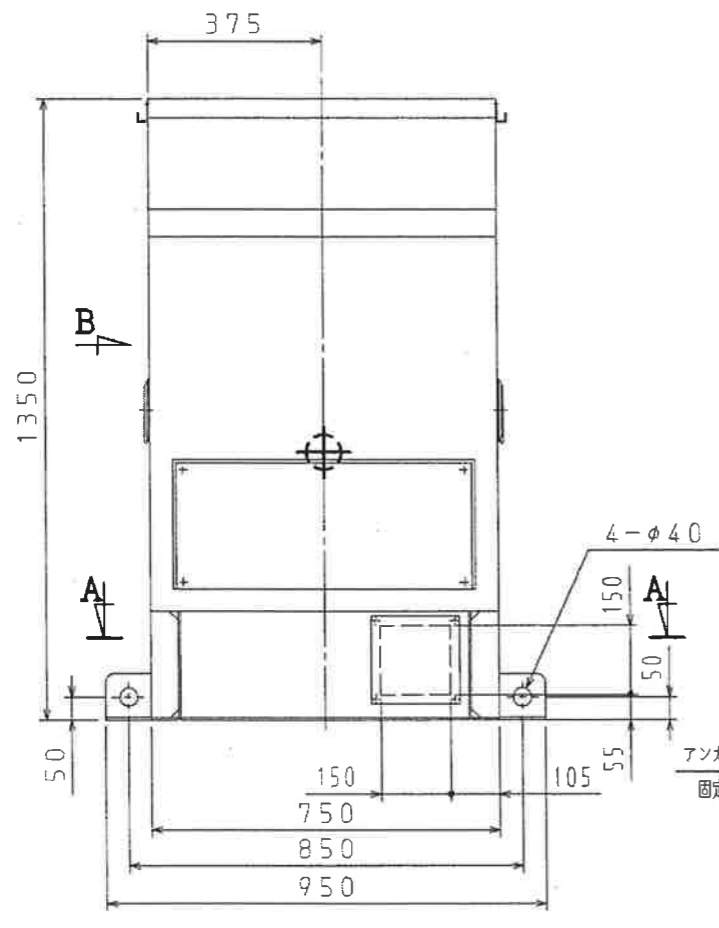
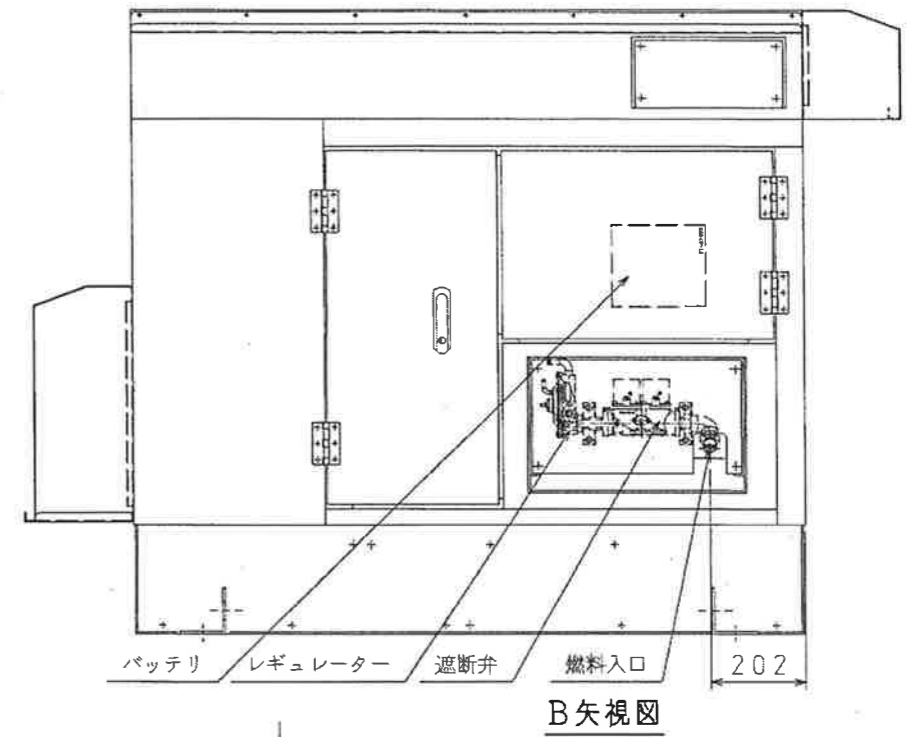
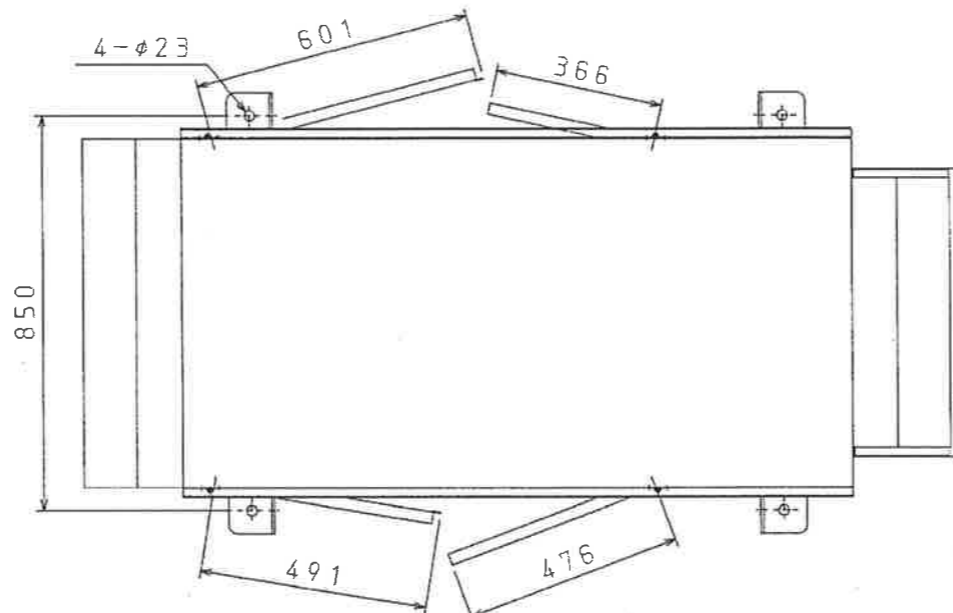
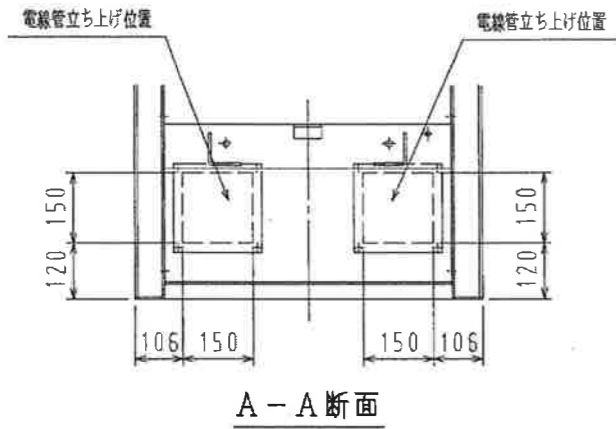
10,560



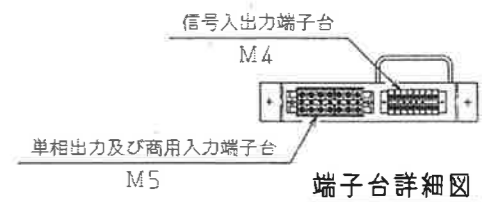
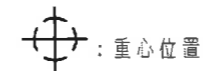
今回設置：非常用発電設備



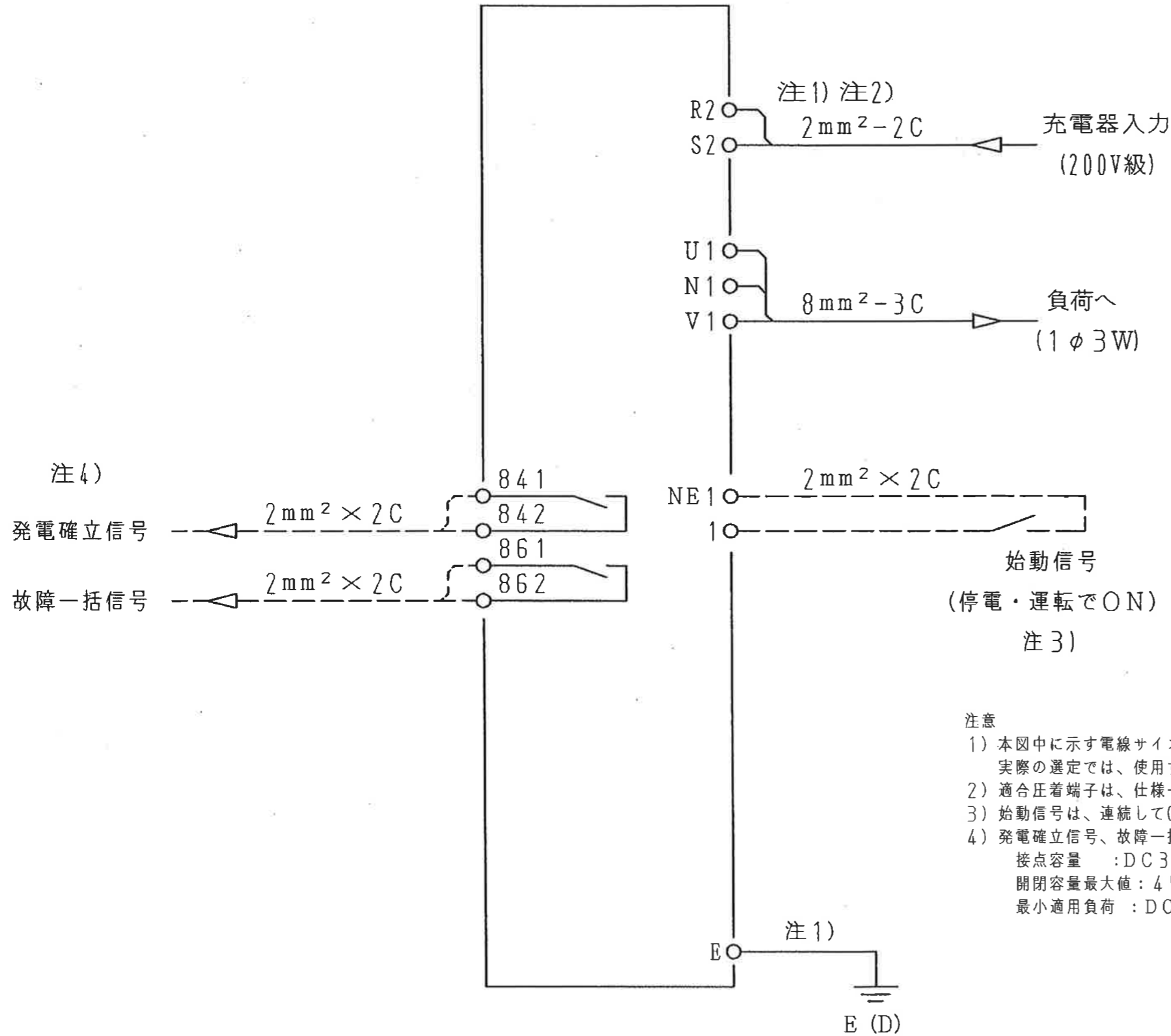
既設300kg縦型バルク貯槽



- エンジン : 豊田 1KS
- 発電機 : DFS-0140XT
- バッテリー : REH40-12×1
- 乾燥質量 : 640 kg
- 整備質量 : 660 kg
- 燃料 : LPガス



エンジン発電機



注意

- 1) 本図中に示す電線サイズは、参考値です。
実際の選定では、使用する電線の種類や許容電流、周囲温度、配線こう長、線路での電圧降下などを考慮して下さい。
- 2) 適合圧着端子は、仕様一覧表を参照して下さい。
- 3) 始動信号は、連続してONする接点として下さい。
- 4) 発電確立信号、故障一括信号は、それぞれ無電圧a接点です。又、その接点容量は、下記の通りです。
接点容量 : DC30V-1.5A AC220V-0.8A
開閉容量最大値 : 45W 176VA
最小適用負荷 : DC5V-20mA DC24V-10mA (参考値)

※仕様一覧表

外部制御 電源電圧	主回路 適合圧着端子	制御回路 適合圧着端子
DC12V	2-5~ 14-5	2-4